

三墾力達

LeaderSamco-SVC06

LeaderSamco-VM06

06 系列外移式操作面板 SC-MOP

使用说明书

首先，对您使用LeaderSamco-**SVC06**、LeaderSamco-**VM06**系列操作面板（SC-MOP）表示感谢。SC-MOP 是高性能变频器LeaderSamco-**SVC06**、LeaderSamco-**VM06**系列操作面板专用的外置安装选件。在使用之前，务请认真阅读本说明书，以使我们的产品能够长久地、最好地为您服务。

目 录

安全注意事项.....	1
1. 安装方式.....	1
2. 拆卸方式.....	2
3. 使用注意事项.....	2
附录.....	3

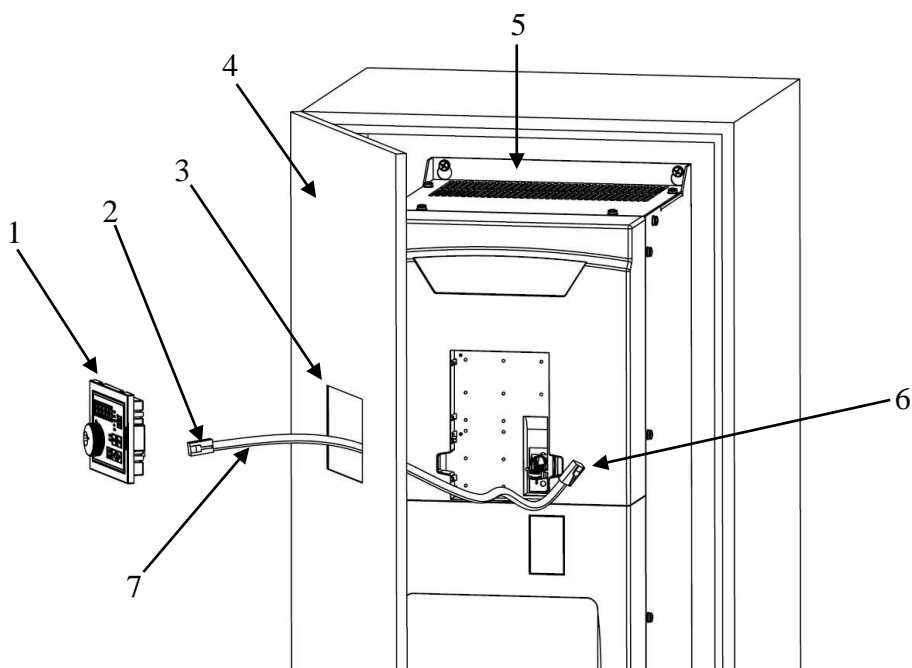
安全注意事项



注意安全

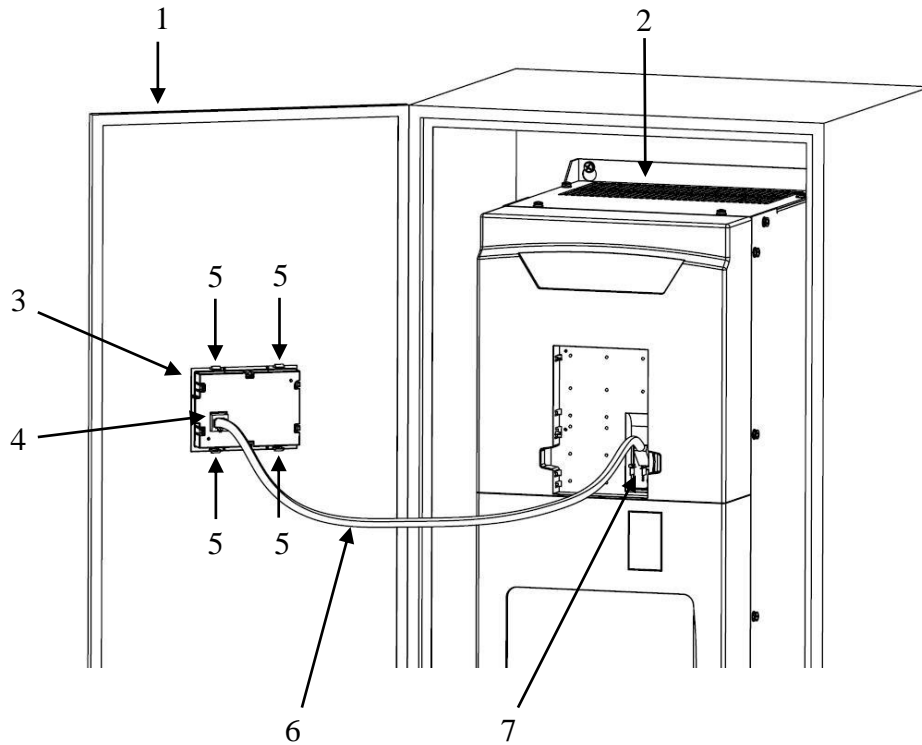
- 禁止在通电状态下安装和拆卸 06 系列操作面板（SC-MOP）。
- 因为机壳内有高压电，不小心触碰到就会触电，有造成人员伤亡的危险。

1. 安装方式



- 将操作面板 1 放入开有安装孔 3 的柜门 4 上，将操作面板 1 上的 4 个卡勾对准柜门 4 上的安装孔 3，轻轻用力下压，4 个卡勾即可卡住孔边。
- 将控制连接线 7 一端水晶头 2 连接到柜门 4 上的操作面板 1 的端口上，最后将控制连接线 7 另一端水晶头 6 连接到柜体内的变频器 5 的主控板端口上，最后将控制连接线 7 延着柜体边缘进行固定，安装完成。

2. 拆卸方式

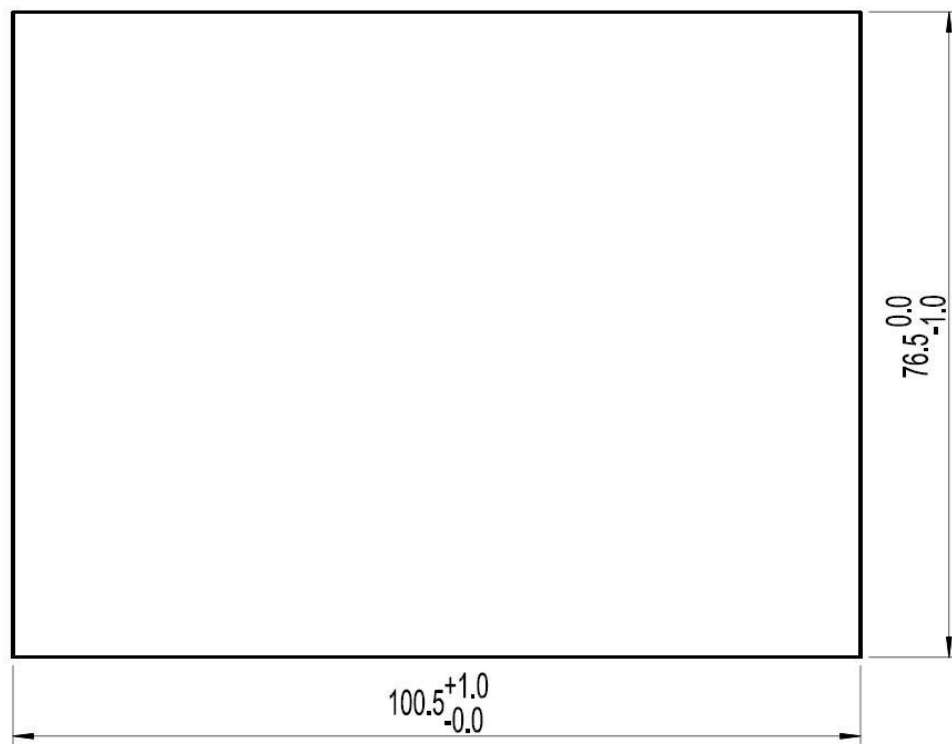


- 打开柜门 1，从变频器 2 上拔下控制连接线 6 的水晶头 7，然后拔下与操作面板 3 相连的控制连接线 7 上的水晶头 4。
- 用手指将操作面板 3 上的 4 个卡勾 5，按照 4 个卡勾 5 箭头标示方向进行按压，然后轻轻推出，即可拆下操作面板 2，拆卸完成。

3. 使用注意事项

- 安装前请仔细阅读说明书，根据说明上面的要求进行开孔。
- 安装时请按照安装方式依次安装，若发现操作面板安装时过紧或者过松，请检查开孔尺寸。
- 控制连接线在进行接线时，请按照正规的走线方式进行布线；如果线过长，请将多余的线盘起来扎好，固定在柜体内侧。
- 拆卸时请按照拆卸方式进行拆卸。

附录：



说明：

1. 以上为柜门钣金开孔尺寸图(单位：mm)。
2. 适用于钣金厚度：1.2mm、1.5mm、1.6mm、1.8mm、2.0mm、2.2mm、2.5mm。

三垦力达电气（江阴）有限公司

公司网址：www.sankenld.com

06 系列操作面板 SC-MOP 因改进而改变时，本公司不再另行通知。

三垦力达电气（江阴）有限公司保留所有权力。

2021 年 9 月发行

TEXC-SC-MOP-001B